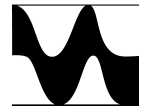
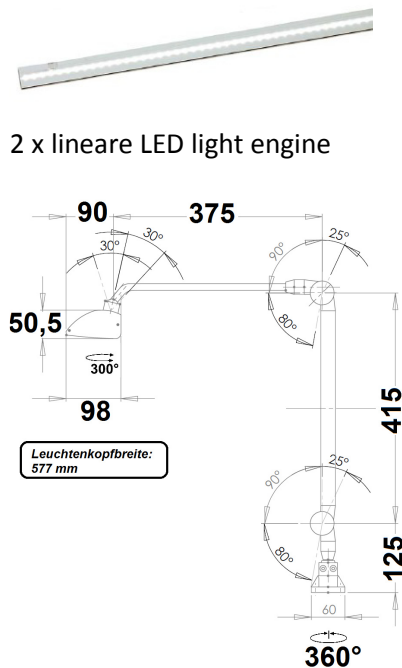


LED-Arbeitsplatzleuchte BATZTRONIC ALLROUND LED 28W



Hocheffiziente Gelenkleuchte mit LED-light engines der neuesten Generation. Netzteil im Leuchtenarm integriert. Leuchtenkopf über robustes Kugelgelenk positionierbar.



2 x lineare LED light engine

Best.-Nr.: 287-L28.95.1sd silbergrau, dimmbar

Technische Daten

LED-Anzahl	96 Chip-on-board LEDs in Reihe
Leistungsaufnahme	LEDs: ca. 28W Gesamtsystem: ca. 35W
Effizienz der LEDs	ca. 100 lm/W
Farbwiedergabe	1B, CRI 84
Farbtemperatur	4000K (neutralweiß)
Beleuchtungsstärke	max. ca. 3500 Lux @ 40cm
Lichttechnik	LED-Ausstrahlwinkel ca. 120°, durch Hochglanzreflektor gebündelt. Entblendung durch Mikroprismenscheibe + Diffusorfolie <i>„Soft-Light“-Funktion: Durch Wenden der Folie kann die Reflexblendung auf hochglänzenden Oberflächen deutlich reduziert werden: Die Lichtverteilung wird softer, aber die Beleuchtungsstärke reduziert sich um ca. 14%</i> serienmäßig stufenlos dimmbar per Taster im Gelenkarm
LED Lebensdauer	ca. 50.000 h
Optionen	<ul style="list-style-type: none"> • bei Einsatz mit extrem reflektierenden Oberflächen ist alternativ auch eine opalweiße Polycarbonatscheibe lieferbar (ca. 30% niedrigere Beleuchtungsstärke) • für kleinere Arbeitsplätze ist auch eine Version mit einer LED-light engine 14W und Leuchtenkopfbreite von ca. 355 mm lieferbar
Anschlussspannung:	220-240VAC / 50-60Hz
Befestigung:	Universal-Aufschraubflansch 60x60 im Lieferumfang, Wandwinkel, Tischklemmen und Tischfuß als optionales Zubehör.