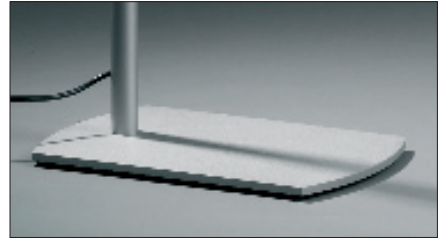


# TAKE5 F 2/55, 2/80

## OPTIONEN / OPTIONS



**FUSSPLATTE**  
**BASE PLATE**



**TISCHKLEMME**  
**TABLE CLAMP**





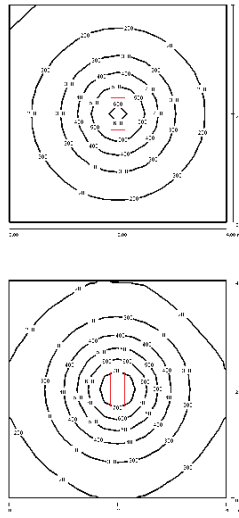
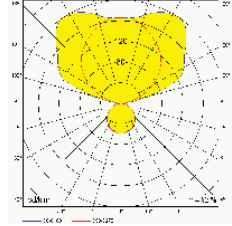
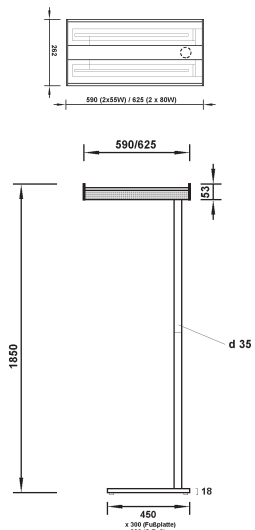
### **Innovative Stehleuchten-Serie mit technisch-dekorativem Charakter für Kompaktleuchtstofflampe 2 x 55 bzw. 80W.**

- Flacher, formschöner Leuchtenkopf. Asymmetrisch angeordnetes Standrohr.
- C-Fuss für Platzierung nahe am Schreibtisch trotz störender Tischbeine.
- Ideal als mobile Lichtlösung in Büros zur Realisierung flexibler, arbeitszonaler Beleuchtungskonzepte.
- Lichtlenkung durch neuartigen 'LIGHT CONTROL FILM', der innen mit einer hochreflektierenden 'Feinlochblech'-Struktur bedruckt ist. Außen mattiert für optimale Rundumblendung, bei gleichzeitig sehr gutem Wirkungsgrad. Der hohe Direktlichtanteil von ca. 20% ermöglicht den Einsatz auch bei für die Indirektbeleuchtung eher ungünstigen Deckenverhältnissen.
- Serienmäßig mit elektronischem Vorschaltgerät (EVG), dadurch absolut flimmerfreies Licht, flackerfreier, Lampen schonender Warmstart und optimierter Energieverbrauch. Wahlweise auch in dimmbarer Ausführung.

### **Innovative series of uplighters with a technical-decorative design for two compact fluorescent lamps 55 or 80W.**

- Flat, elegant lighting head. Asymmetric stand.
- Bifurcate C-base for placing the luminaire close to the desk despite disturbing table-legs.
- Ideal as a mobile light solution in the office for realizing flexible workplace oriented lighting concepts.
- The light is guided by a new 'LIGHT CONTROL FILM', which is coated with a specular reflective 'micro-punched' surface on the lamp side. The bead film additionally provides a perfect all-angle glare control and a very high degree of efficiency. The high portion of direct light (more than 20%) enables to use these luminaires even for locations with ceilings which are not ideal for uplighting solutions.
- With electronic control gear as standard for absolutely flicker-free operation, instant start, long lamp service life and low energy consumption. Dimming versions as option.

# INDIREKT-STEHLEUCHTEN FÜR TC-L FLOOR-STANDING UPLIGHTERS FOR CFL

<p><b>IP 20</b></p> <p>220-240V~/50-60Hz</p> <p>ca. 13 kg</p>  <p>2 x TC-L 55W / 2G11 (ILCOS: FSDH-55) 2 x 4800 lm (840)</p> <p>2 x TC-L 80W / 2G11 (ILCOS: FSDH-80) 2 x 6000 lm (840)</p>  <p><b>Design:</b> Karl &amp; Stefan Lang</p>		<p>Isoluxdiagramme 2x55 bzw. 2x80W TC-L bei Raumhöhe 2,75 m Raumparameter Decke/Wände/Boden: 80/50/20, Wartungsfaktor = 0,8</p> <p>Isolux map 2x55 resp. 2x80W PL-L, height of the room 2,75 m Reflectance of ceiling/walls/floor: 80/50/20%, maintenance factor = 0,8</p>		
--	---	--	--	---

BESTELLDATEN / PRODUCT CODES					
	Art.-Nr./Art.-No. <b>TAKE5F 2/55</b> Standard	Art.-Nr./Art.-No. <b>TAKE5F 2/55</b> switchDIM	Art.-Nr./Art.-No. <b>TAKE5F 2/80</b> Standard	Art.-Nr./Art.-No. <b>TAKE5F 2/80</b> switchDIM	Lichtfarbe / Light Colour
ohne Leuchtmittel without lamp	<b>255.95C</b>	<b>255.95Csd</b>	<b>258.95C</b>	<b>258.95Csd</b>	-
inkl. Leuchtmittel incl. lamp	<b>255.95.1C</b>	<b>255.95.1Csd</b>	<b>258.95.1C</b>	<b>258.95.1Csd</b>	840 / neutralweiß 4000K CRI = 1B cool white

TECHNISCHE DATEN	
Lichtverteilung	symmetrisch, ca. 80% indirekt, 20% direkt
Reflektor	LIGHT CONTROL FILM
Betriebsgerät	elektronisch/EVG (EEI = A2) bzw. EVG digital dimmbar 100-3% (EEI = A1)
Netzanschluss	ca. 3 m Zuleitung H03VV-F 3G0,75 mit Schuko-stecker
Leuchtenkörper	aus extrudierten Aluminiumprofilen, Abschlußkappen aus lasergeschnittenem Aluminium, Standrohr* und Bodenplatte aus Stahl
Lampenabdeckung	-
Schalter	Wippschalter (0-2) bzw. Multifunktions-Taster (ON/OFF und DIMMEN) im Leuchtenkopf
Befestigung	C-Fuss oder Fussplatte, optional Tischklemme, auf Anfrage Möbel- oder Stellwandadapter
Lampenlebensdauer	ca. 12.000 h
Farbe	silbergrau RAL 9006 (andere Farben auf Anfrage)

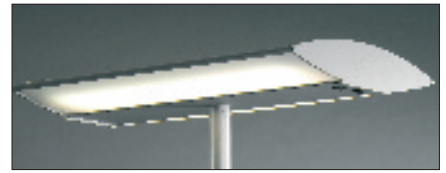
TECHNICAL DATA	
Light distribution	symmetric, approx. 80% indirect, 20% direct light
Reflector	LIGHT CONTROL FILM
Ballast	HF-electronic (EEI = A2) resp. digital HF-electronic, dimmable 100-3% (EEI = A1)
Electrical connection	approx. 3m mains lead H03VV-F 3G0,75 c/w Schuko-plug
Luminaire body	made of extruded aluminium profiles, end caps laser-cut aluminium, stand tube* and base made of steel
Lamp cover	-
Switch	rocker switch (0-2) resp. multi-functional push button (ON/OFF, DIMMING) in the lighting head
Mounting	C-base or base plate, table clamp as option, adapters for furniture or panel systems on request
Lamp service life	approx. 12 000 h
Colour	silver grey RAL 9006 (others on request)

- OPTION**
- Wird Lieferung mit Fussplatte statt C-Fuss gewünscht, entfällt der Bestellzusatz „C“ in der Art.-Nr.
  - Wird Lieferung mit Lichtfarbe warmweiß 830 gewünscht, ersetze „1“ durch „3“ in der Art.-Nr. (z.B. 255.95.3C)
  - Tageslichtweisse Lichtfarben auf Anfrage, z.B. daylight 860 oder 954, Vollspektrum 955 (TRUE-LIGHT oder BIOlight Vital)

- OPTIONS**
- When ordering base plate instead of C-base, remove suffix „C“ in Art.-No.
  - When ordering light colour warm white 830, replace „1“ by „3“ in Art.-No. (e.g. 255.95.3C)
  - Daylight white colours on request, e.g. 860 or 954, full spectrum 955 (TRUE-LIGHT or BIOlight Vital)

ERSATZLAMPEN / REPLACEMENT LAMPS			
	Art.-Nr.	Art.-No.	
TC-L 55W / 840	365.00		Art.-Nr. Art.-No.
TC-L 55W / 830	365.30		
TC-L 80W / 840			389.00
TC-L 80W / 830			389.30

# TAKE5 F 4/55



## OPTION



**TISCHKLEMME  
TABLE CLAMP**



**MULTISENSOR**

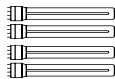

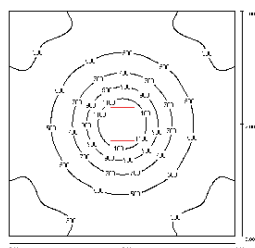
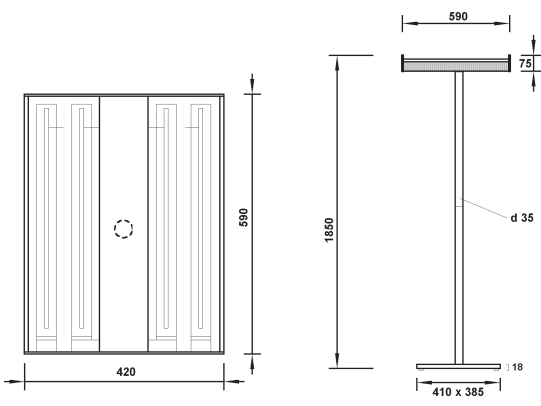
**Innovative Stehleuchten-Serie mit technisch-dekorativem Charakter für Kompaktleuchtstofflampe 4 x 55W.**

- Flacher, formschöner Leuchtenkopf, zentrales Standrohr.
- H-Fuss, beidseitig ausgeschnitten, für Platzierung nahe an Schreibtischen oder Möbelstücken.
- Ideal als mobile Lichtlösung in Büros zur Realisierung flexibler, arbeitszonaler Beleuchtungskonzepte, aber auch für die Allgemeinbeleuchtung in Foyers, Schalterhallen, Empfangsbereichen, Besprechungsräumen etc.
- Lichtlenkung durch 'LIGHT CONTROL FILM' - innen mit hochreflektierender 'Feinlochblech'-Struktur bedruckt, außen mattiert. Optimale Rundumblendung, bei gleichzeitig sehr gutem Wirkungsgrad. Der hohe Direktlichtanteil von ca. 20% ermöglicht den Einsatz auch bei für die Indirektbeleuchtung eher ungünstigen Deckenverhältnissen.
- Serienmäßig mit elektronischen Vorschaltgeräten (EVG), dadurch absolut flimmerfreies Licht, flackerfreier, Lampen schonender Warmstart und optimierter Energieverbrauch. Lieferbar auch in dimmbarer Ausführung und mit Sensor.

**Innovative series of uplighters with a technical-decorative design for compact fluorescent lamps 4 x 55W.**

- Flat, elegant lighting head. Central stand.
- Double-bifurcate H-base for placing the luminaire close to a desk or other furniture.
- Ideal as a mobile light solution in the office for realizing flexible workplace oriented lighting concepts, as well as for general lighting in foyers, waiting and reception areas, conference rooms, etc.
- 'LIGHT CONTROL FILM', which is coated with a specular reflective 'micro-punched' surface on the lamp side and frosted outside. Provides a perfect all-angle glare control and a very high degree of efficiency. The high portion of direct light (~ 20%) make it applicable even for locations with ceilings which are not ideal for uplighter solutions.
- With electronic control gear as standard for absolutely flicker-free operation, instant start, long lamp service life and low energy consumption. Dimming versions and sensors as option.

# INDIREKT-STEHLEUCHTEN FÜR TC-L FLOOR-STANDING UPLIGHTERS FOR CFL

<p><b>IP 20</b></p> <p>220-240V~/50-60Hz</p> <p>ca. 17 kg</p>  <p>4 x TC-L 55W / 2G11 (LLCOS: FSDH-55) 4 x 4800 lm (840)</p> <p></p> <p><b>Design:</b> <b>Karl &amp; Stefan Lang</b></p>	 <p>Isoluxdiagramm 4x55W TC-L bei Raumhöhe 2,75 m Raumparameter Decke/Wände/Boden: 80/50/20, Wartungsfaktor = 0,8</p> <p>Isolux map 4x55W PL-L, height of the room 2,75 m Reflectance of ceiling/walls/floor: 80/50/20%, maintenance factor = 0,8</p>	 <p>Vorläufige lichttechnische Daten Preliminary photometrical data</p>
--	--	---

BESTELLDATEN / PRODUCT CODES					
	Art.-Nr./Art.-No.	Art.-Nr./Art.-No.	Art.-Nr./Art.-No.	Art.-Nr./Art.-No.	Lichtfarbe /Light Colour
	4x55W basic (0-50-100%)	4x55W switchDIM	4x55W multisensor	4x55W multisensor III	
ohne Leuchtmittel without lamp	<b>254.95/2</b>	<b>254.95sd</b>	<b>254.95ddcp</b>	<b>254.95sdcpl</b>	
inkl. Leuchtmittel incl. lamp	<b>254.95.1/2</b>	<b>254.95.1sd</b>	<b>254.95.1ddcp</b>	<b>254.95.1sdcpl</b>	840 / neutralweiß 4000K, CRI = 1B cool white

## TECHNISCHE DATEN

Lichtverteilung	symmetrisch, ca. 80% indirekt, 20% direkt
Reflektor	LIGHT CONTROL FILM
Betriebsgerät	elektronisch/EVG (EEI = A2) bzw. EVG digital dimmbar 100-3% (EEI = A1)
Netzanschluss	ca. 3 m Zuleitung H03VV-F 3G0,75 mit Schuko-stecker
Leuchtenkörper	aus extrudierten Aluminiumprofilen, Abschlußkappen aus lasergeschnittenem Aluminium, Standrohr* und Bodenplatte aus Stahl
Lampenabdeckung	-
Schalter	Wippschalter (0-2-4) bzw. Multifunktions-Taster (ON/OFF, DIMMEN, ggf. PROGRAMMIEREN) im Leuchtenkopf
Befestigung	H-Fuss, optional Tischklemme, auf Anfrage Möbel- oder Stellwandadapter
Lampenlebensdauer	ca. 12.000 h
Farbe	silbergrau RAL 9006 (andere Farben auf Anfrage)

## TECHNICAL DATA

Light distribution	Symmetric, approx. 80% indirect, 20% direct light
Reflector	LIGHT CONTROL FILM
Ballast	HF-electronic (EEI = A2) resp. digital HF-electronic, dimmable 100-3% (EEI = A1)
Electrical connection	approx. 3m mains lead H03VV-F 3G0,75 c/w Schuko-plug
Luminaire body	made of extruded aluminium profiles, end caps laser-cut aluminium, stand tube* and base made of steel
Lamp cover	-
Switch	rocker switch (0-2) resp. multi-functional push button (ON/OFF, DIMMING, PROGRAM) in the lighting head
Mounting	H-base, table clamp as option, adapters for furniture or panel systems on request
Lamp service life	approx. 12 000 h
Colour	silver grey RAL 9006 (others on request)

\* Für den Transport teilbar, mit integrierter Kabelführung. Zur einfachen Inbetriebnahme ist die Innenleitung mit einem Steckverbinder ausgestattet.

\* Consists of two separate tubes for easier transport with integral wiring. The inner cable is equipped with a 'fast-mounting' electrical plug connector.

## OPTIONEN

- Wird Lieferung mit Lichtfarbe warmweiß 830 gewünscht, ersetze „1“ durch „3“ in der Art.-Nr. (z.B. 254.95.3sd)
- Tageslichtweisse Lichtfarben auf Anfrage, z.B. daylight 860 oder 954, Vollspektrum 955 (TRUE-LIGHT oder BIOlight Vital)
- Auf Wunsch ist auch eine Version mit schwenkbarem Leuchtenkopf und asymmetrischem Standrohr analog Modell SISTRONIC 4/55 FS möglich.

## OPTIONS

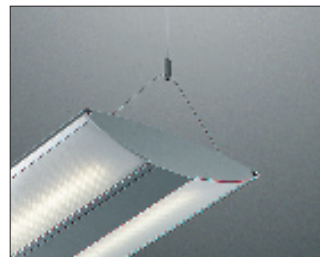
- When ordering light colour warm white 830, replace „1“ by „3“ in Art.-No. (e.g. 254.95.3sd)
- Daylight white colours on request, e.g. 860 or 954, full spectrum 955 (TRUE-LIGHT or BIOlight Vital)
- Optionally available with swivelling lighting head and asymmetric stand analogous to SISTRONIC 4/55 FS

## ERSATZLAMPEN / REPLACEMENT LAMPS

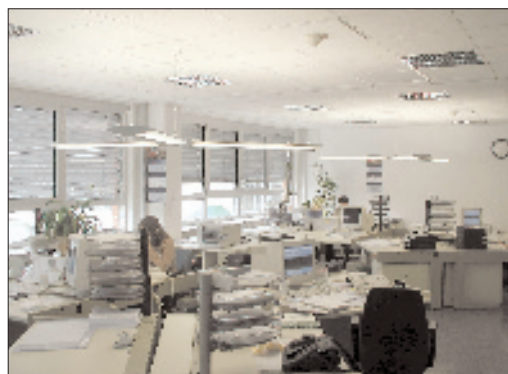
	Art.-Nr.	Art.-No.
TC-L 55W / 840		365.00
TC-L 55W / 830		365.30



# TAKE5 P 2/54, 2/80



## Beispiele für Systemlösungen Examples for System luminaires



Gruppenbüro / Group office  
3 Modulleuchten in Möbel orientierter sternförmiger Anordnung  
3 modular luminaires in a furniture oriented star-shaped layout



Zahnarztpraxis / Dental surgery  
3 Modulleuchten in U-Form mit L-Verbindern  
3 modular luminaires in a U-arrangement with L-connectors

### Innovative Pendelleuchten-Serie für T5-Leuchtstofflampen 2 x 54 bzw. 80 W.

- Superflacher Leuchtenkörper, abgehängt an filigranen Stahlseilen.
- Lichtlenkung durch neuartigen 'LIGHT CONTROL FILM', der innen mit einer hochreflektierenden 'Feinlochblech'-Struktur bedruckt ist. Außen mattiert für optimale Rundumblendung, bei gleichzeitig sehr gutem Wirkungsgrad. Der hohe Direktlichtanteil von ca. 20% ermöglicht den Einsatz auch bei für die Indirektbeleuchtung eher ungünstigen Deckenverhältnissen.
- Serienmäßig mit elektronischem Vorschaltgerät (EVG), dadurch absolut flimmerfreies Licht, flackerfreier, Lampen schonender Warmstart und optimierter Energieverbrauch. Dimm-EVG's auf Wunsch.

#### Einsatzgebiete:

- Direkt/indirekte Allgemeinbeleuchtung in Büros, Fluren, Patienten- und Seniorenzimmern, Warte- und Empfangsbereichen, Aufenthaltsräumen, Konferenzzimmern etc.
- Arbeitsplatz orientierte Lichtlösung z.B. für Schreibtische, CAD, Home Office, Sprechzimmer, Theken usw.

### Innovative suspended uplighter for T5 fluorescent lamps 2 x 54 resp. 80 W.

- Extremely flat luminaire body, suspended with nearly invisible steel cables.
- The light is guided by a new 'LIGHT CONTROL FILM', which is coated with a specular reflective 'micro-punched' surface on the lamp side. The bead film additionally provides a perfect all-angle glare control and a very high degree of efficiency. The high portion of direct light (more than 20%) enables to use these luminaires even for locations with ceilings which are not ideal for uplighting solutions.

- With electronic control gear as standard for absolutely flicker-free operation, instant start, long lamp service life and low energy consumption. Dimmable versions as option.

#### Applications:

- Direct/Indirect general lighting in offices, corridors, rooms for patients in clinics, geriatric or nursing homes, waiting and reception areas, day or conference rooms, etc.
- Workplace-oriented light solutions, e.g. for office tables, CAD, home office, surgeries, counters, etc.

### BESTELLDATEN / PRODUCT CODES

	Art.-Nr./Art.-No. TAKE5P 2/54 Standard	Art.-Nr./Art.-No. TAKE5P 2/80 Standard	Art.-Nr./Art.-No. DIM 1-10V Multilamp*	Art.-Nr./Art.-No. Digital DIM DSI	Art.-Nr./Art.-No. Digital DIM DALI Multilamp*	Lichtfarbe / Light Colour
ohne Leuchtmittel without lamp	505.95	508.95	...d	...sd	...dd	
inkl. Leuchtmittel incl. lamp	505.95.1	508.95.1	...d	...sd	...dd	840 / neutralweiß 4000K, CRI = 1B cool white

### INFO

- \*Multilamp 505: 2/28 & 2/54\* Vorteil: Leuchten sind bei Raumnutzungsänderungen durch einfachen Lampenwechsel anpaßbar  
508: 2/35 & 2/49 & 2/80\* Advantage: Luminaires can be adopted to different room using by a simple change of the lamps
- Digital DIM Leicht zu realisierende Lichtregelung ohne zusätzliche Steuerkomponenten: Dimmen einfach per handelsüblichem Taster

# INDIREKT-PENDELLEUCHTEN FÜR LEUCHTSTOFFLAMPEN T5 SUSPENDED UPLIGHTERS FOR FLUORESCENT LAMPS T5

## IP 20

220-240V~/50-60Hz

ca. 5 - 6 kg



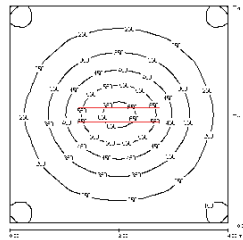
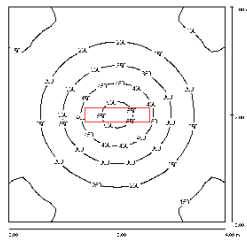
2 x T5 (T16) 54W / G5  
(ILCOS: FDH-54)  
2 x 5000\* lm (840)

2 x T5 (T16) 80W / G5  
(ILCOS: FDH-80)  
2 x 7000\* lm (840)

\* bei optimaler Betriebstemperatur von 35° C in der Leuchte - Standardwert siehe unten

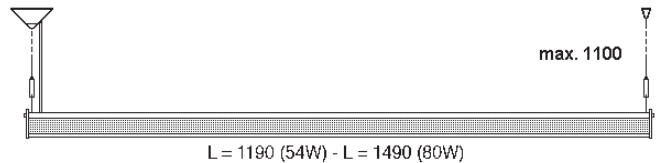
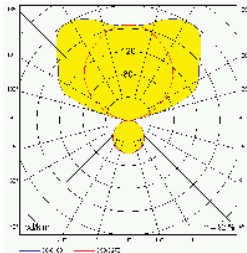
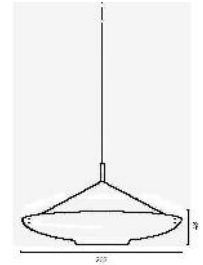
\* @ 35° C optimum operating temperature in the luminaire - standard values refer below

**Design:**  
**Karl und Stefan Lang**



Isoluxdiagramm 2x54 bzw. 2x80W T5  
bei Raumhöhe 2,75 m  
0,75 m abgependelt  
Raumparameter  
Decke/Wände/Boden: 80/50/20,  
Wartungsfaktor = 0,8

Isolux map 2x54 resp. 80W T5,  
height of the room 2,75 m  
0,75 m suspended  
Reflectance of ceiling/walls/floor:  
80/50/20%, maintenance factor  
= 0,8



## TECHNISCHE DATEN

Lichtverteilung	symmetrisch, ca. 80% indirekt, 20% direkt
Reflektor	LIGHT CONTROL FILM
Betriebsgeräte	elektronisch/EVG (EEI = A2) bzw. 100-1% dimmbare EVG's auf Wunsch (EEI = A1) / siehe unten
Netzanschluss	über Lüsterklemmen im Baldachin - ca. 1 m transparente isolierte Zuleitung 3 x 0,75 mm <sup>2</sup> und 2 transparente Kabelclips im Lieferumfang
Leuchtenkörper	aus extrudierten, selbsttragenden Aluminiumprofilen, Abschlußkappen aus lasergeschnittenem Aluminium
Lampenabdeckung	-
Schalter	ohne (gebäudeseitig)
Aufhängung	montagefreundliche Y-Abpendelung durch zwei filigrane Stahlseile, beliebig höhenverstellbar durch selbst-arretierende Schnellverschlüsse, chrom
Montage	1 x Baldachin 'Konus' silber mit integrierter Kabelführung, 1 x Deckenhalter 'Kegel / klein', chrom
Lampenlebensdauer	ca. 20.000 h
Farbe	silbergrau RAL 9006 (andere Farben auf Anfrage)

## TECHNICAL DATA

Light distribution	symmetric, approx. 80% indirect, 20% direct light
Reflector	LIGHT CONTROL FILM
Ballasts	HF-electronic (EEI = A2) resp. 100-1% dimmable HF-electronic (EEI = A1) / refer to product codes
Electrical connection	with terminals in the canopy - c/w approx. 1 m cable 3 x 0,75 mm <sup>2</sup> with transparent insulation, and 2 transparent cable stays
Luminaire body	made of extruded, self-supporting aluminium profiles, end caps laser-cut aluminium
Lamp cover	-
Switch	without (switching on the building side)
Suspension	grip-lock "Y"-cable glider with self-locking steel cable suspension devices offering instant and precise height adjustability, while reducing installation time. Chromium plated locks.
Mounting	1 x canopy 'cone' silver with integral lead-in, 1 x ceiling mounting device 'mini-cone', chrome
Lamp service life	approx. 20 000 h
Colour	silver grey RAL 9006 (others on request)

## OPTIONEN

### Sonderschaltungen

- Auch mit eingebautem Lichtsensor oder Multisensor lieferbar (siehe auch Seite 22)
- Integrierter Schalter auf der Leuchtenunterseite

### Sonderaufhängungen

- Längere Stahlseil-Abpendelung und Zuleitung
- Aufhängung mit 2 x Deckenbefestigung 'Kegel klein' ohne Baldachin z.B. für Zwischendeckenmontage
- Zusätzliche Deckenbefestigung 'Kegel klein' + längere Anschlußleitung bei versetztem Deckenauslaß
- Module für Lichtbandanordnung oder Systemverbinder (z.B. L-Winkel 90°, Stern) inkl. Durchverdrahtung auf Anfrage

### Sonderbestückungen und -lichtfarben

- 2 x 28W (L = 1190), 2 x 35W oder 2 x 49W (L = 1490 mm) mit Standard- oder Multilamp-EVG
- Wird Lieferung mit Lichtfarbe warmweiß 830 gewünscht, ersetze „1“ durch „3“ in der Art.-Nr. (z.B. 505.95.3)
- Tageslichtweisse Lichtfarben auf Anfrage, z.B. Daylight 860 oder 865, Vollspektrum natural daylight 955/960 (TRUE-LIGHT, BIOLight, BIO Vital)

## OPTIONS

### Special switching versions

- Also available with built-in light sensor or multi-sensor (pls. refer also to page 22)
- Integral switch ON/OFF on the bottom side of the luminaire
- Special suspensions
- Longer steel cable suspension and mains lead
- For mounting at suspended ceilings we can equip with 2 x device 'mini-cone' w/o canopy
- Additional device 'mini-cone' + longer mains lead, if required for staggered cable outlet at the ceiling
- Modules for linear mounting or system connectors (e.g. L-angle 90°) c/w throughwiring on request

### Special lamp versions and light colours

- 2 x 28W (L = 1190), 2 x 35W or 2 x 49W (L = 1490 mm) with standard or multilamp HF-ballast
- When ordering light colour warm white 830, replace „1“ by „3“ in Art.-No. (e.g. 505.95.3)
- Daylight white colours on request, e.g. 860 or 865, full spectrum natural daylight 955/960 (TRUE-LIGHT, BIOLight, BIO Vital)

## ERSATZLAMPEN / REPLACEMENT LAMPS

	Art.-Nr.	Art.-No.
T5 54W / 830 (1B, 3000K, 4450 lm)	383.54.830	
T5 54W / 840 (1B, 4000K, 4450 lm)	383.54.840	
T5 54W / 960 (1A, 6000K, 3400 lm)	383.54.960	
T5 80W / 830 (1B, 3000K, 6150 lm)	383.80.830	
T5 80W / 840 (1B, 4000K, 6150 lm)	383.80.840	
T5 80W / 960 (1A, 6000K, 4700 lm)	383.80.960	

## ZUBEHÖR / ACCESSORIES

	Art.-Nr.	Art.-No.
Baldachin 'Konus', einzeln		
Canopy 'cone', separately		050.95
Deckenhalter 'Kegel klein', einzeln		
Ceiling mounting device 'mini cone', separately		051.00

